

**MEM Waschtisch-Wand-Auslauf ohne Ablaufgarnitur - Messing gebürstet (23kt Gold)**

MEM

13 800 782



- Ausladung 200 mm
- starrer Auslauf
- rechteckiger luftangereicherter Strahl
- Bohrungsdurchmesser 37 mm
- Rosette 60 x 60 mm
- Anschluss 1/2"
- Durchfluss max. 5,7 l/min
- bleifrei
- Dieses Produkt leistet einen Beitrag zur Erfüllung der Vorgaben von nachhaltigen Gebäudezertifizierungen, z.B. LEED®, BREEAM®, DGNB

	Messing gebürstet (23kt Gold)	13 800 782-28
	Chrom	13 800 782-00
	Platin gebürstet	13 800 782-06
	Platin	13 800 782-08
	Dark Chrome	13 800 782-19
	Champagne gebürstet (22kt Gold)	13 800 782-46
	Champagne (22kt Gold)	13 800 782-47
	Dark Platin gebürstet	13 800 782-99

**Empfohlenes Zubehör**

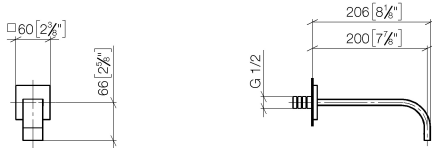
**UP-Wandwinkel -**

35 085 970 90

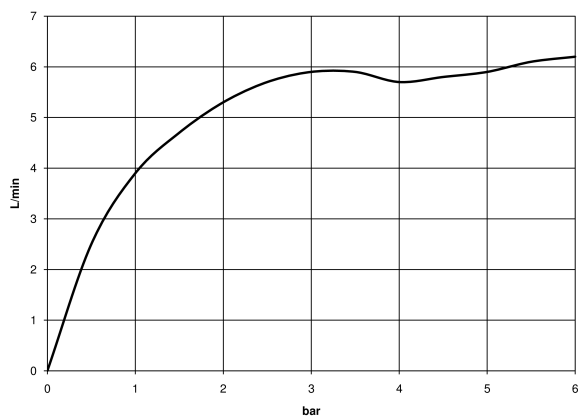


- Max. Einbautiefe 163 mm
- Min. Einbautiefe 90 mm

13 800 782  
mm [inches]



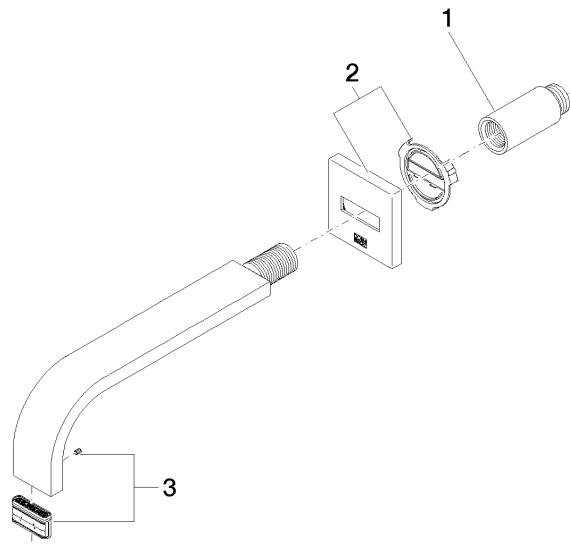
### Durchflussdiagramm



### Zertifikate

WRAS\_2203039.

13 800 782



### Ersatzteilstückliste

Nr.	Artikelnummer	Benennung	Verbaumenge	Lieferzeit
1	09 24 03 081 10 90	Verlaengerung	1	2
2	90 27 78 035 00-28	Rosette	1	20
3	90 29 03 109 00 90	Luftsprudler	1	2